

平面波导型保偏光纤分路器 (PMPLC)

产品描述

铭创光电生产的平面波导型分路器 (PLC) 基于平面光波导技术和精密对准工艺, 可以将单/双光输入均匀地分为多个光输出, 并提供优异的光学性能、高稳定性和高可靠性, 以满足各种应用要求。

产品特点	应用领域
低插入损耗	FTTX
低偏振相关损耗	CATV
高稳定性和可靠性	无源光网络
结构紧凑	

产品指标

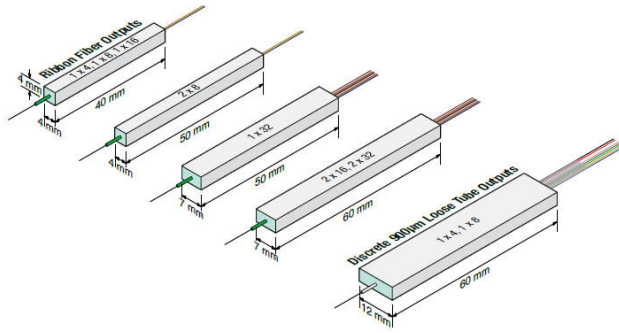
参数	单位	数值									
		1x2	2x2	1x4	2x4	1x8	2x8	1x16	2x16	1x32	2x32
结构	-	1x2	2x2	1x4	2x4	1x8	2x8	1x16	2x16	1x32	2x32
工作波长	nm	1310, 1550									
带宽	nm	±40									
插入损耗	dB	4.0	4.2	7.3	7.8	10.5	11.2	13.7	14.6	16.9	17.9
损耗均匀性 (max)	dB	0.4	0.6	0.6	1.0	0.8	1.2	1.2	1.5	1.5	1.5
消光比	dB	20					18				
方向性 (min)	dB	55									
回波损耗 (min)	dB	50									
承受功率 (max)	mW	500									
承受拉力	N	5									
工作轴	-	双轴工作 (快轴不截止)									
光纤类型	-	PM1310, PM1550									
光纤长度	m	1m 或其它									
连接头	-	FC/APC 或其它									
工作温度	°C	-10~75									
储存温度	°C	-40~85									

测温环境在 25°C;

以上数据不含接头, 如果增加接头, 插入损耗增加 0.3dB, 回损降低 5dB, 消光比降低 2dB, 默认光纤慢轴对准 Key 键。

封装尺寸

PLC Type	1x2	2x2	1x4	2x4	1x8	2x8	1x16	2x16	1x32	2x32
Bare Fiber Type (mm)	4x4x40	4x4x55	4x4x40	4x4x55	4x4x40	4x4x55	4x7x50	4x7x60	4x7x50	4x7x60
Mini Module Type (mm)	4x4x55	4x12x60	4x7x60	4x12x60	4x7x60	4x12x60	4x12x60	4x7x60	6x20x80	6x20x100
ABS Module (mm)	100x80x10						120x80x18			



选型信息

	①	②	③	④	⑤	⑥	⑦
	端口	工作波长	封装尺寸	光纤类型	尾纤长度	尾套类型	连接头类型
MCPMP LC	12-1x2	1310-1310nm	1-Bare	P13-PM1310	08-0.8m	B-250um 裸纤	N-None
	22-2x2	1550-1550nm	2-Mini type	P15-PM1550	10-1.0m	L-900um 套管	FP-FC/PC
	14-1x4		3-ABS box		15-1.5m	S-其它	FA-FC/APC
	24-2x4				S-其它		S-其它

选型参考 MCPMPLC-12-1550-2-P15-10-L-FA

平面波导分路器, 1X2 结构, 波长 1550nm, 封装尺寸 4x4x55mm, 光纤类型 PM1550, 尾纤长度 1 米, 900um 套管, 连接头类型 FC/APC.

如需要了解详细信息请与我们联系, 我们有保留指标修订而不预先通知的权利。